

Origo™-Tech 9-13 Schweißerschutzhelm



Neue moderne Helmschale – verfügbar in 2 auffallenden Farben – GELB und SCHWARZ. Mehrschichtige Lackfarbe mit neuen Aufklebern unter einer klaren Lackschicht – hält länger. Der Helm ist mit einer Blendschutzkassette DIN 9-13 ausgestattet.

Leichtgewicht – aus dem fast unzerstörbarem A801 Material hergestellt – dies erlaubt den Helm für sämtliche Positionsschweißungen zu verwenden. Reduziert die Müdigkeit des Schweißers, erhöht den Komfort.

Eigenschaften

Kopfband

4 Positionen einstellbar – versichert perfekten Sitz

Großer Einstellknopf – kann selbst mit Handschuhen justiert werden

Qualitätsschweißband – erhöht den Komfort

Robuste Qualitätskonstruktion aus Kunststoff – ist eine feste Grundlage der Helmschale und ist extrem haltbar

Frei bewegliche Einlage am rückwertigen Teil des Kopfbandes für einen optimalen Sitz für jede Kopfgröße (passt sich an)



Helm

Voller Gesichtsschutz – bietet Schutz für den Gesichts-, Kinn-, Hals- und Kopfbereich vor Spritzern, Hitze und Strahlen

Abgeflachter Helmschalenrand – verhindert beim Ablegen des Helmes Verkratzungen – verringert den Verschleiß

Hochglanz-Lackfarbe – leichtes Abwischen von Staub und Dreck

Extrem zuverlässig – die Helmfunktionen auf einem extrem zuverlässigem ADF-Filter, ist immer aktiv – ohne EIN/AUS-Schalter

Solarzellen – wird mit Solarzellen betrieben – kein Batteriewechsel notwendig

Dichtungsrahmen – der neue Dichtungsrahmen schließt nicht nur jedes Schweißlicht aus – er führt auch eine konvexe Kurve zur Außenschutzscheibe aus – dies gibt extra Sicherheit

Anforderungen

CE-Zeichen

Geprüft nach ANSI



Technische Daten

Sichtbereich:	96 x 42 mm
Gewicht (ADF):	99g mit Innenschutzscheiben
Geöffneter Status:	DIN 4
Aktivierter Status:	DIN 9-13
Schutzstufeneinstellung:	Extern
Empfindlichkeitseinstellung:	Innen, variabel
Verzögerungseinstellung:	Innen, variabel
Schaltzeit bei -5°C :	0.0008ms
Schaltzeit bei +25°C:	0.0005ms
Schaltzeit bei +55°C:	0.0002ms
Öffnungszeit:	0.1 – 1.0s
UV / IR Schutz:	UV15 / IR14
Betriebstemperatur:	-5 / +55 ° C
WIG Schweißen:	>20 A
Energieversorgung:	Solarzellen, kein Batteriewechsel

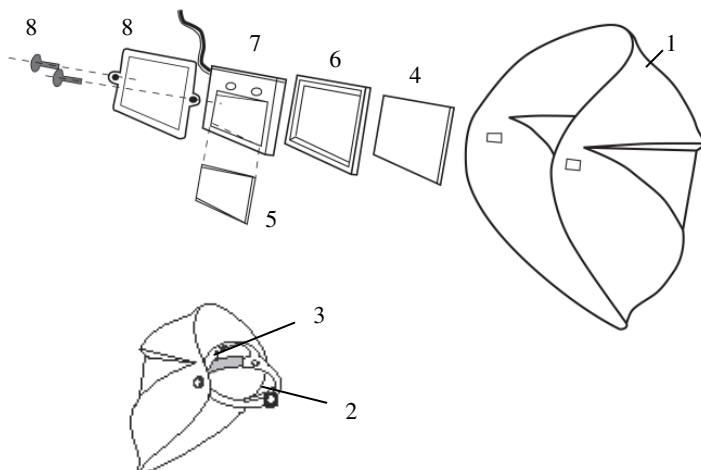


Bestellinformationen

1 Origo-Tech 9-13 SCHWARZ	0700 000 296
1 Origo-Tech 9-13 GELB	0700 000 298

Ersatzteile

2 ESAB Kopfband Pro	0700 000 243
3 Schweißband Pro	0700 000 244
4 Außenschutzscheiben Origo-Tech	0700 000 245
5 Innenschutzscheiben Origo-Tech	0700 000 246
6 ESAB 9-13 ADF Helmschale	0700 000 235
7 ESAB VS ADF 9-13	N/A
8 Kassettenhalter mit Schrauben	0700 000 237



Qualitätszubehör für Qualitätsschweißer

ESAB bietet eine große Auswahl an Zubehör an. Das komplette ESAB Produktprogramm finden Sie auf der Internetseite www.esab.de oder bei Ihrem lokalen ESAB Fachhändler.

Einziger Service und Support

Durch unser Engagement und Fachwissen sind wir in der Lage einen Service zu bieten, der unmittelbar nach Bestätigung der Bestellung beginnt. Unser Bestreben ist es, den Kunden einen After Sales Service zu bieten, der einzigartig ist.

ESAB unterhält ein dichtes Netz an autorisierten Händlern und Servicestationen, um ein Maximum an Unterstützung zu gewährleisten. Deren Fachpersonal nimmt regelmäßig an Weiterbildungsmaßnahmen teil. Sie werden unterstützt in Fragen der schweißtechnischen Anwendung, als auch im technischen Service, Wartung, Kalibrierung und Software-Updates.

ESAB liefert schweißtechnisches Know-How in allen Bereichen.

Fragen Sie Ihren ESAB Ansprechpartner oder ESAB Fachhändler nach einer ESAB Komplettlösung.



ESAB GmbH
Friedrich-Wilhelm-Str. 41
42655 Solingen
Tel. +49 212 298 0
Fax +49 212 298 218
www.esab.de

ESAB GmbH
Dirnhirngasse 110
A-1235 Wien-Liesing
+43 1 888 2511
+43 1 888 251185
www.esab.at

ESAB AG
Silbernstr. 18
CH-8953 Dietikon
+41 447 45 59 08
+41 447 40 30 55
www.esab.ch